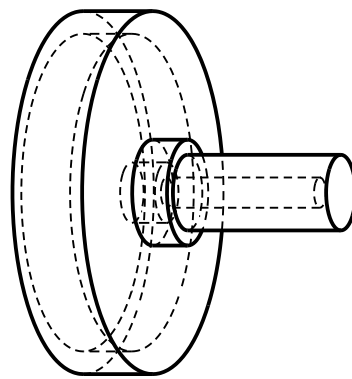


A-A



2:1

6 Stück
Konto 10501

Material Aluminium	Oberfläche Ra 1.6	Modellname / Typ TEIL_3.PART	
Motorprint_Teil_3		Masstab 2:1	Allg.Tol. (ISO2768) m H
		(A4)	Blatt 1 von 1
Interstaatliche Hochschule für Technik Buchs NTB		Gez. JAGA	06.03.2014
		Gepr.	
		TEIL_3	